

## CM-5.2 Cyclone Chain Scrubber

### Before You Begin

Slide handle up firmly into body of Cyclone. Place newspaper or other floor protection under work area. Remove excess mud, dirt and sand from chain and other components with Park Tool GSC-1 GearClean Brush or rag. Shift to smallest rear cog. Shift to chainring or tilt bike in stand to make lower section of chain horizontal.

### To Use

1. Attach Cyclone around lower section of chain as shown.
2. Fill with cleaning fluid to fill line.
3. Crank pedals backwards 30 revolutions.
4. Empty Cyclone and rinse with water. Squeeze fluid from sponge.
5. Repeat steps 1–4.
6. Dry and then lubricate chain.

### Tips

- Water and a small amount of dishwashing detergent may be substituted for cleaning fluid in step 5.
- Replacement brushes and sponges are available. Ask your favorite bike retailer for Park Tool part RBS-5.

### Caution

- Park Tool ChainBrite Chain Cleaning Fluid is recommended.
- Do not use gasoline, petrol, kerosene or other highly volatile or flammable solvents.
- Do not store cleaning fluid in Cyclone.
- Dispose of spent cleaning fluid responsibly.

## CM-5.2 Cyclone Kettenreinigungsgerät

### Bitte vor der ersten Benutzung beachten

Den Handgriff sorgfältig in den Körper des Cyclone einsetzen. Den Boden unter dem Rad mit alten Zeitungen oder ähnlichem schützen. Groben Dreck, Schlamm und Sand mit dem Park Tool Zahnkranzreiner GSC-1 oder einem Lappen von der Kette entfernen. Die Kette auf das kleinste Ritzel schalten. Schalten Sie auf das große Kettenblatt oder drehen Sie das Rad im Montageständer so, daß die Kette im unteren Bereich waagrecht läuft.

### Benutzung

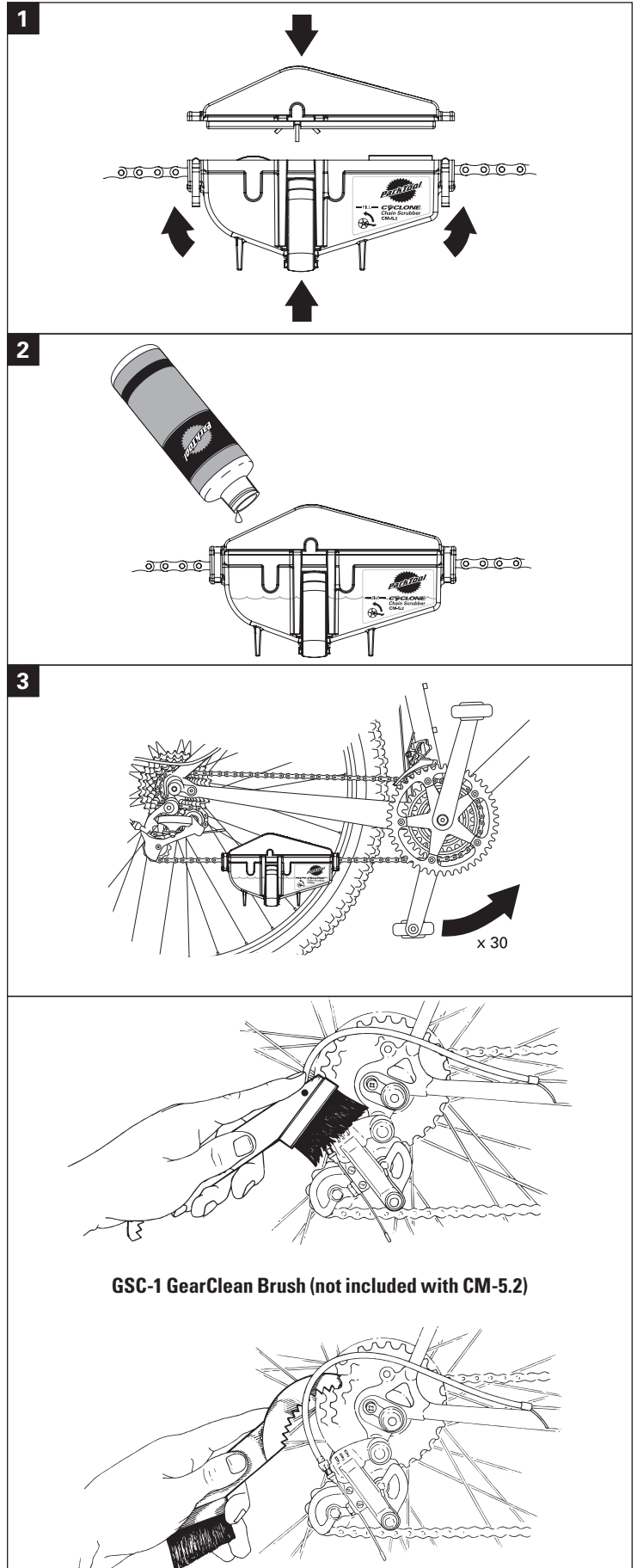
1. Führen Sie den unteren Bereich der Kette wie in der Abbildung gezeigt durch den Cyclone.
2. Bis zur Markierungslinie mit Reinigerflüssigkeit auffüllen.
3. Die Tretlagerkurbel 30 Umdrehungen rückwärts drehen.
4. Den Cyclone auslehren und mit Wasser ausspülen. Die Schwämme ausdrücken.
5. Die Schritte 1–4 wiederholen.
6. Die Kette trocknen und anschließend schmieren.

### Tips

- Für den zweiten Durchlauf (Schritt 5) kann ggf. auch Wasser mit Spülmittel eingesetzt werden.
- Ersatz-Bürsten und –Schwämme erhalten Sie bei Ihrem Fahrradfachhändler. Fragen Sie einfach nach dem Park Tool Teil RBS-5, GROFA Bestellnummer 400-00-18.

### Warnung

- Wir empfehlen Park Tool ChainBrite Reiniger.
- Benutzen Sie auf keinen Fall Benzin, Petroleum, Kerosin, Aceton oder andere leichtflüchtige oder entflammable Lösungsmittel.
- Reinigungsflüssigkeit nicht im Cyclone lagern!
- Benutzte Reiniger bitte umweltgerecht entsorgen.



## CM-5.2 Nettoyeur de Chaîne

### Avant de commencer

Glissez la poignée vers le haut et fermement dans le corps du Cyclone. Placez un journal ou une autre protection de sol sous l'aire de travail. Retirez l'excès de boue, de poussière et de sable de la chaîne et des autres composants avec la brosse de nettoyage Park Tool GSC-1 ou un chiffon. Passez sur le plus petit pignon. Changez de plateau ou faites pivoter le vélo sur le pied pour que la section inférieure de la chaîne soit horizontale.

### Pour l'utiliser

1. Fixez le Cyclone sur la section inférieure de la chaîne comme illustré.
2. Remplissez avec du dégraissant jusqu'à la ligne de remplissage.
3. Tournez les manivelles à l'envers pendant 30 tours.
4. Videz le Cyclone et rincez avec de l'eau. Pressez l'éponge pour en extraire le dégraissant.
5. Répétez les étapes 1–4.
6. Séchez et ensuite lubrifiez la chaîne.

### Conseils

- De l'eau et un peu de détergent pour vaisselle peuvent être substitués au dégraissant dans un second cycle (étape 5).
- Les brosse de remplacement et les éponges sont disponibles. Demandez à votre détaillant la pièce Park Tool RBS-5.

### Attention

- Le dégraissant pour chaîne ChainBrite Park Tool est recommandé.
- N'utilisez pas de gasoil, pétrole, kérosène, acétone ou autres solvants hautement volatiles ou inflammables.
- Ne laissez pas de dégraissant dans le Cyclone.
- Traitez le dégraissant utilisé avec responsabilité.

## CM-5.2 Limpiador de Cadena Cyclone

### Antes de Empizar

Deslice el mango firmemente dentro del limpiador de cadena Cyclone. Coloque e periodico o cualquier otra proteccion para el piso en el area de trabajo. Quite el exceso de lodo y polvo de la cadena y otros componentes con el Cepillo Gear Clear GSC-1 un trapo. Baje la cadena al piñon mas pequeño de la rueda libre. Selleccione otro disco de la multiplicacion o incline la bicicleta para hacer que la seccion mas baja de la cadena este horizontal.

### Para Usarse

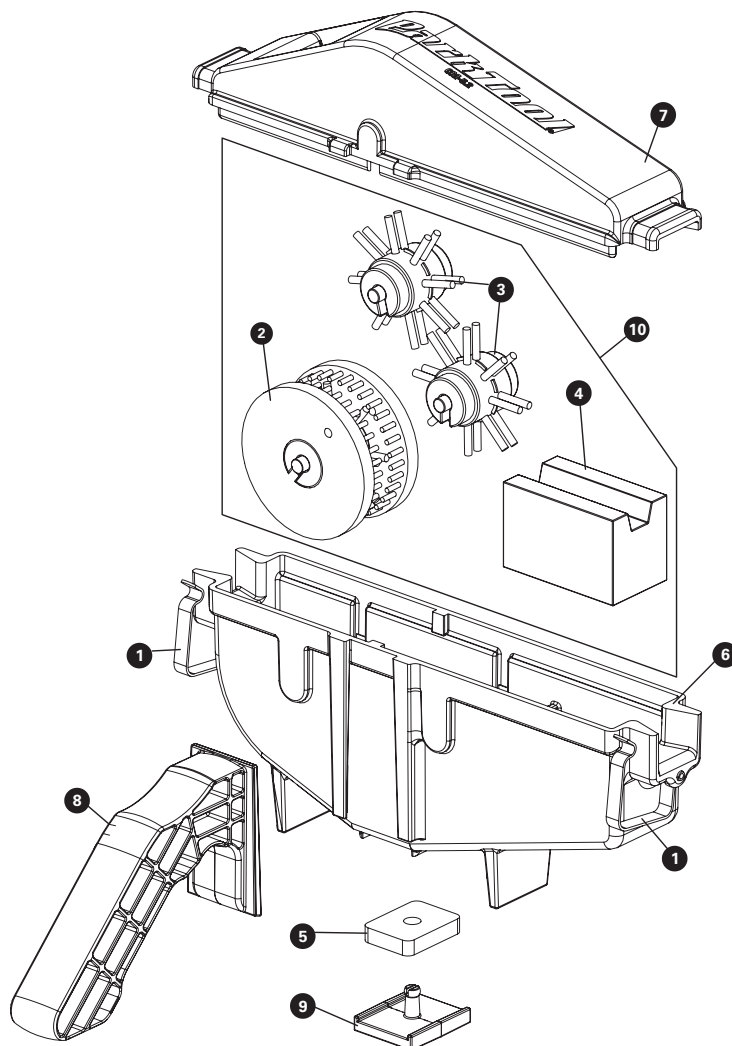
1. Ajuste el cyclone alrededor de la seccion mas baja de la cadena como se muestra.
2. Llene el deposito con el fluido liquido hasta la marca.
3. Gire los pedales de la bicicleta hacia atras a una velocidad de 30 revoluciones.
4. Vacie el Cyclone y enjuague con agua. Quite el agua de la esponja exprimiendola.
5. Repita lo s pasos del 1 al 4.
6. Seque y lubrique la cadena.

### Tips

- Puede usar agua con una pequeña cantidad de jabon en lugar del liquido limpiador en el segundo ciclo (paso 5).
- Repuestos para cepillos y esponjas estan disponibles. Pregunte a su distribuidor autorizado por las partes RBS-5 de Park Tool.

### Precaucion

- Se recomienda usar los liquidos limpiadores para cadena de Park Tool.
- No use gasolina, petroleo, keroseno, acetona o cualquier otro solvente inflamable o volatil.
- No almacene liquido limpiador en el Cyclone.
- Use el liquido limpiador responsablemente.



## CM-5.2 PART NUMBERS

Ref. #	Part #	Description	Qty.
1	312-2	Clip	2
2	323	Sidewall Brush Assembly	1
3	324-2A	Roller Brush	2
4	329	Wicking Sponge	1
5	330	Magnet	1
6	331	Base	1
7	332	Cover	1
8	333	Handle	1
9	334	Magnet Clip	1
10	RBS-5	Replacement Brush Set	—